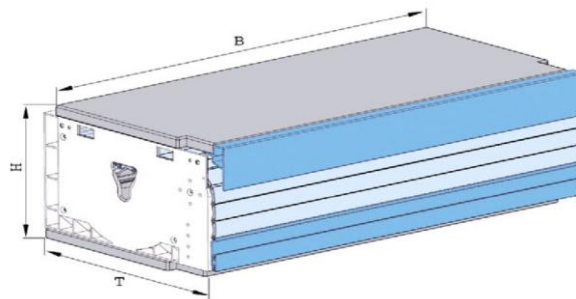


PERSINAS O "SANTAMARIAS" LEVEL (ENERO 2012)



Altura hasta 700 mm

ACABADO: ACERO INOX

Ancho	B	H	T	Referencia
450 mm	417	101	321	90.7045.05
500 mm	467	101	321	90.7050.05
600 mm	567	101	321	90.7060.05
800 mm	767	101	321	90.7080.05
900 mm	867	101	321	90.7090.05

Altura hasta 700 mm

ACABADO: CROMO MATE

Ancho	B	H	T	Referencia
450 mm	417	101	321	90.7045.08
500 mm	467	101	321	90.7050.08
600 mm	567	101	321	90.7060.08
800 mm	767	101	321	90.7080.08
900 mm	867	101	321	90.7090.08



Altura hasta 940 mm

ACABADO: ACERO INOX

Ancho	B	H	T	Referencia
450 mm	417	140	313	90.9445.05
500 mm	467	140	313	90.9450.05
600 mm	567	140	313	90.9460.05
800 mm	767	140	313	90.9480.05
900 mm	867	140	313	90.9490.05

Altura hasta 940 mm

ACABADO: CROMO MATE

Ancho	B	H	T	Referencia
450 mm	417	140	313	90.9445.08
500 mm	467	140	313	90.9450.08
600 mm	567	140	313	90.9460.08
800 mm	767	140	313	90.9480.08
900 mm	867	140	313	90.9490.08

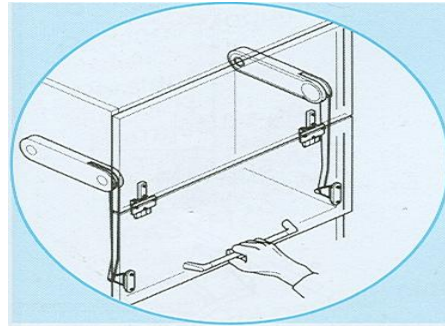
Altura hasta 1400 mm

ACABADO: CROMO MATE

Ancho	B	H	T	Referencia
600 mm	567	188	290	90.1460.08
800 mm	767	188	290	90.1480.08
900 mm	867	188	290	90.1490.08
1000 mm	967	188	290	90.1410.08

SISTEMAS DE APERTURA LEVEL

SISTEMA "DOMO"



Madera	Peso puerta	Medida máx.
70.121.09	6,6 - 8,7 Kgs.	720 x 900 mm
70.122.09	11,1 - 13,3 Kgs.	720 x 1200 mm

Aluminio	Peso puerta	Medida máx.
70.123.09	6,6 - 8,7 Kgs.	720 x 900 mm
70.124.09	11,1 - 13,3 Kgs.	720 x 1200 mm