



Topo magnético modelo 700

Acabados:

- Cromo brillo
- Cuero
- Níquel cepillado
- Oro



Topo magnético modelo 710

Acabados:

- Níquel cepillado



Topo magnético modelo 712

Acabados:

- Níquel cepillado





Tope modelo 100

Medidas: Ø44 mm

Acabados:

-Acero Inox 18/8 con goma negra



Tope modelo 201

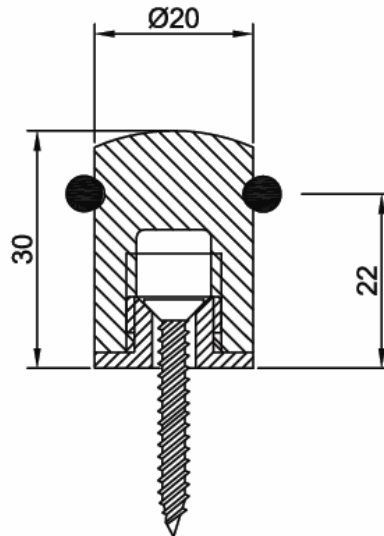
Medidas: Ø20 mm

Acabados:

-Cromo brillo con goma negra

-Níquel cepillado con goma negra

-Oro con goma negra



Tope modelo 202

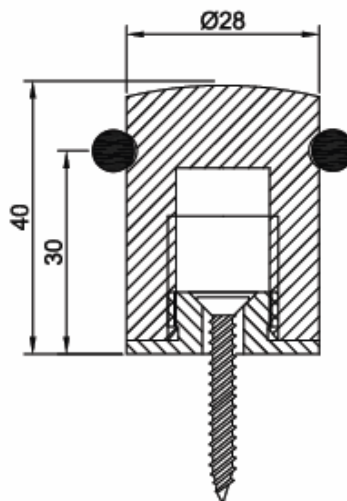
Medidas: Ø28 mm

Acabados:

-Cromo brillo con goma negra

-Níquel cepillado con goma negra

-Oro con goma negra





Tope modelo 301

Medidas: Ø20 y Ø25 mm

Acabados:

-Acero Inox 18/8 con goma negra



Tope modelo 302

Medidas: Ø30 mm

Acabados:

-Acero Inox 18/8 con goma negra



Tope modelo 600

Acabados:

-Cromo brillo con goma blanca

-Latonado con goma blanca





Retenedor de pie modelo 10

Medidas: 120x25 mm

Acabados:

- Blanco
- Cromo mate
- Negro
- Oro

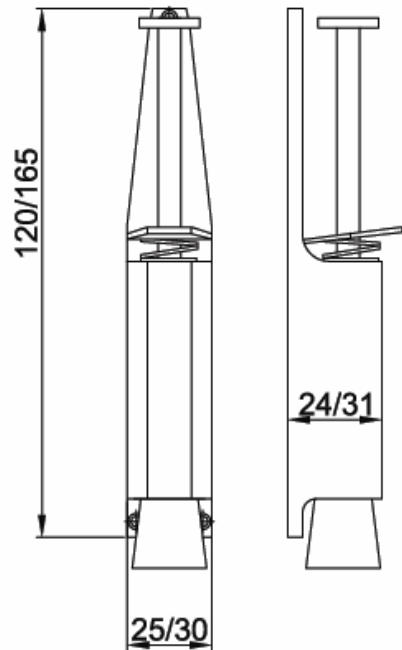


Retenedor de pie modelo 11

Medidas: 165x30 mm

Acabados:

- Blanco
- Cromo mate
- Negro
- Oro



Retenedor hidráulico modelo 1

Medidas: 108x32 (cuerpo) 70x50 (soporte) mm

Acabados:

- Pintado plata





Soporte de baldas modelo 31

Medidas:

-50x25 mm; apertura

Acabados:

-Blanco

-Cromado

-Negro

-Níquel cepillado

-Oro



Soporte de baldas modelo 33

Medidas:

-50x25 mm; apertura 6 mm

Acabados:

-Blanco

-Cromado

-Negro

-Níquel cepillado

-Oro



Soporte de baldas modelo 35

Medidas:

-Ø20x30 mm; apertura 10 mm

Acabados:

-Cromado

-Níquel cepillado





Soporte de baldas modelo 42

Medidas:

-75x35 mm; apertura 25 mm

Acabados:

-Cromado

-Oro



Soporte de baldas modelo 43

Medidas:

-105x45 mm; apertura 40 mm

Acabados:

-Cromado

-Oro



Soporte de baldas modelo 44

Medidas:

-Apertura 12 mm

Acabados:

-Cromado

-Níquel cepillado

-Oro





Soporte oculto de baldas modelo 20

Medidas:

- Ø9 mm (barra); Ø10 mm (rosca); 50 mm (largo rosca)
- Largo total: 150 mm y 190 mm

Acabados:

- Cromado
- Oro



Soporte de microondas modelo 500

Medidas:

- Base: 360-450 x 220 mm
- Peso máximo 45 kgs

Acabados:

- Blanco
- Gris metalizado
- Negro





Soporte de sujeción modelo 111

Medidas:

-54x67x2 mm

Acabados:

-Acero Inox 18/8



Soporte de sujeción modelo 112

Medidas:

-54x42x2 mm

Acabados:

-Acero Inox 18/8



Soporte de sujeción modelo 113

Medidas:

-50x17x2 mm

Acabados:

-Acero Inox 18/8





Tapón pasacables modelo 140

Medidas:

-Ø60 x 72 mm y Ø80 x 93 mm

Acabados:

-Gris y negro



Protector de patas modelo 75

Medidas:

-Ø16 y Ø22 mm

Acabados:

-Blanco





Angulo modelo 2

Medidas:

-250x200 mm

-300x250 mm

Acabados:

-Cromado



Angulo modelo 4

Medidas:

-150x100 mm

-200x150 mm

-250x200 mm

-300x200 mm

Acabados:

-Gris metalizado

-Aluminio blanco



Palomilla modelo 1

Medidas:

-125x100 mm

-150x125 mm

-200x150 mm

-300x250 mm

-350x300 mm

-400x300 mm

Acabados:

-Gris





Palomilla modelo 2

Medidas:

- 6"x5" (150x125 mm)
- 8"x6" (200x150 mm)
- 10"x8" (250x200 mm)

Acabados:

- Latonado
- Negro



Palomilla modelo 8 (abatible)

Medidas:

- 200x200 mm
- 300x300 mm
- 400x400 mm

Acabados:

- Cromado



Palomilla modelo 9

Medidas:

- 250x200 mm
- 300x225 mm
- 400x275 mm
- 500x325 mm
- 600x375 mm

Acabados:

- Gris metalizado





Palomilla modelo 10

Medidas:

-150x125 mm

-200x150 mm

-250x200 mm

Acabados:

-Blanco

-Gris metalizado



Palomilla modelo 11

Medidas:

-150x125 mm

-200x150 mm

-250x200 mm

Acabados:

-Blanco

-Gris metalizado



Palomilla modelo 12

Medidas:

-150x125 mm

-200x150 mm

-250x200 mm

Acabados:

-Blanco

-Gris metalizado





Palomilla modelo 13

Medidas:

-200x200x20 mm

Acabados:

-Gris metalizado



Palomilla modelo 21

Medidas:

-150x125 mm

-200x150 mm

-250x200 mm

Acabados:

-Blanco

-Gris metalizado

-Negro



Palomilla modelo 24

Medidas:

-170x170 mm

-220x220 mm

Acabados:

-Blanco

-Níquel cepillado





Palomilla modelo 25

Medidas:

-200x160 mm

-250x190 mm

-300x240 mm

Acabados:

-Blanco

-Negro

-Níquel cepillado



Palomilla modelo 2000

Medidas:

-120x60x2 mm

-240x120x2 mm

-290x150x2 mm

Acabados:

-Acero inox 18/8



Escuadra modelo 100

Medidas:

-50x52x2 mm

Acabados:

-Acero inox 18/8

